

文档编号	文档版本	密级
	V1.04	

## 防爆防水系列 RTU - M3315-U 技术规范



### 简介:

M3xx5 系列无线远程测控终端是集成了模拟信号采集、开关量输入、开关量输出、计数和无线数据通信于一体的高性能测控装置，可以直接接入各种传感器、标准变送器信号、仪表等输出的模拟信号、电平信号、干触点、脉冲信号等，并且采用 IP67 等级防护，是恶劣环境或工业环境实施无线测控的最佳选择。

M3315-U 采用高性能的工业级 32 位通信处理器和工业级无线模块，提供 1 路 RS485 接口、2 路模拟量（0~10V）输入、2 路开关量输入、2 路继电器输出。可以实现数据采集与远程控制，数据的存储、周期和上报周期可以根据用户环境的要求而调整。

## 产品特点 -----

### 工业级应用设计

- ◇ 采用高性能工业级无线模块
- ◇ 采用高性能工业级 32 位通信处理器
- ◇ 采用金属外壳。金属外壳和系统安全隔离，特别适合于工控现场的应用
- ◇ 防爆防水 IP67 等级

### 稳定可靠

- ◇ WDT 看门狗设计，保证系统稳定
- ◇ 采用完备的防掉线机制，保证数据终端永远在线
- ◇ RS232/RS485 接口内置 15KV ESD 保护
- ◇ SIM/UIM 卡接口内置 15KV ESD 保护
- ◇ 电源接口内置反相保护

### 标准易用

- ◇ 四频模块全球通用，支持联通、移动 GPRS 网络，普通手机卡即可用
- ◇ 支持任意格式设置注册包/心跳包数据
- ◇ 提供标准 RS485 接口，可直接连接串口设备

## 接口说明

- 1) 天线接口：连接 GPRS 天线
- 2) 电源接口 9~24V（两线）

<b>GND</b>	<b>VCC</b>
电源负	电源正

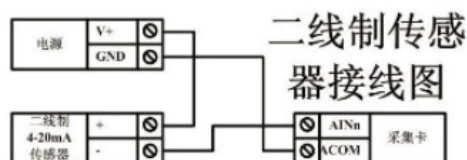
- 3) RS485 接口（四线 1 路）

<b>B</b>	<b>A</b>	<b>GND</b>	<b>VCC</b>
RS485 信号线 B	RS485 信号线 A	电源负	电源正

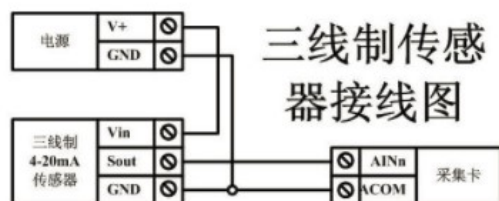
- 4) 模拟量输入（三线 2 路）

模拟量接线示意图

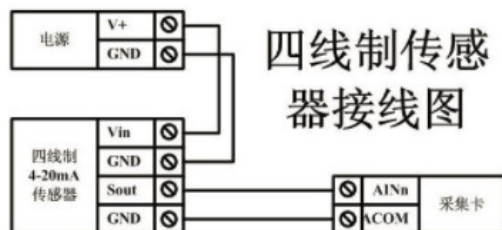
二线制：



三线制：

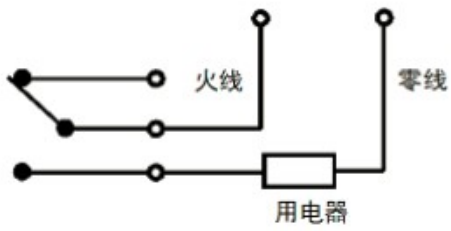


四线制：



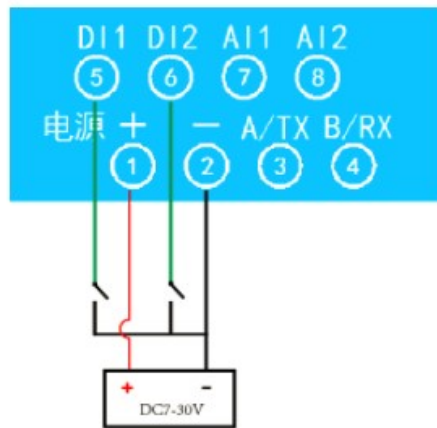
- 5) 继电器输出（四线 2 路）

触电容量：10A/30VDC，10A/250VAC

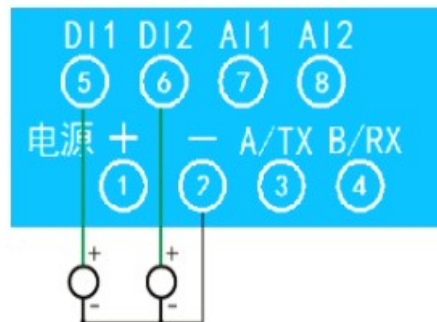


### 6) 开关量输入 (三线 2 路)

无源输入接线示意图



有源输入接线示意图



## 产品配置说明

- 1) 连接 RS485 到电脑，打开配置工具，波特率默认 9600bps
- 2) 先读取配置，显示设备当前的参数状态
- 3) 配置工具功能操作说明

功能操作	
登录配置	退出登录
读取配置	下发配置
固件版本	
登录配置	设备处于工作状态时，通过登录配置使设备进入配置状态
下发配置	把相关参数下发给设备，使其立即生效
读取配置	读取当前设备所有参数信息
退出登录	从配置状态切换到工作状态

- 4) 如果有保存配置，重新上电时以保存的配置参数执行
- 5) 服务器地址可以是 IP 地址，也可以是域名

## 指令说明

这里的指令用于服务器远程获取开关量状态、模拟量数据及控制继电器。

### 1) 继电器输出

控制 1 路继电器（以第一路开为例，其他通道参照本例）

发送码：FE 05 00 00 FF 00 98 35

字段	含义	备注
FE	设备地址	
05	05 指令	单个控制指令
00 00	地址	要控制继电器寄存器地址
FF 00	指令	继电器开的动作
98 35	CRC16	前 6 字节数据的 CRC16 校验和

继电器卡返回信息：

返回码：FE 05 00 00 FF 00 98 35

字段	含义	备注
----	----	----

FE	设备地址	
05	05 指令	单个控制指令
00 00	地址	要控制继电器寄存器地址
FF 00	指令	继电器开的动作
98 35	CRC16	前 6 字节数据的 CRC16 校验和

## 2) 继电器状态

查询 2 路继电器

发送码: FE 01 00 00 00 02 A9 C4

字段	含义	备注
FE	设备地址	
01	01 指令	查询继电器状态指令
00 00	起始地址	要查询的第一个继电器寄存器地址
00 02	查询数量	要查询的继电器数量
A9 C4	CRC16	前 6 字节数据的 CRC16 校验和

继电器卡返回信息:

返回码: FE 01 01 00 61 9C

字段	含义	备注
FE	设备地址	
01	01 指令	返回指令: 如果查询错误, 返回 0x81
01	字节数	返回状态信息的所有字节数。1+(n-1)/8
00	查询的状态	返回的继电器状态。 Bit0:第一个继电器状态 Bit1:第二个继电器状态 ..... Bit7:第八个继电器状态
61 9C	CRC16	前 6 字节数据的 CRC16 校验和

### 3) 光耦输入

查询光耦（2路光耦）

发送指令码：FE 02 00 00 00 04 6D C6

字段	含义	备注
FE	设备地址	
02	02 指令	查询离散量输入（光耦输入）状态指令
00 00	起始地址	要查询的第一个光耦的寄存器地址
00 04	查询数量	要查询的光耦状态数量
6D C6	CRC16	前 6 字节数据的 CRC16 校验和

光耦返回信息：

返回码：FE 02 01 00 91 9C

字段	含义	备注
FE	设备地址	
02	02 指令	返回指令：如果查询错误，返回 0x82
01	字节数	返回状态信息的所有字节数。
00	查询的状态	返回的光耦的状态。 Bit0:第一个光耦的状态 Bit1:第二个光耦的状态 ..... Bit7:第八个光耦的状态
91 9C	CRC16	前 6 字节数据的 CRC16 校验和

### 4) 模拟量查询

查询模拟量数据（2路 4~20mA）

获取到的模拟量数据与实际输入值之间的关系为：实际值=返回值\*0.001

发送指令码：FE 04 00 00 00 02 65 C4

字段	含义	备注
FE	设备地址	

04	04 指令	查询模拟量指令
00 00	起始地址	要查询的第一个模拟量的寄存器地址
00 04	查询数量	要查询的模拟量数量
65 C4	CRC16	前 6 字节数据的 CRC16 校验和

返回信息：

返回码：FE 04 04 00 00 00 00 F4 8B

字段	含义	备注
FE	设备地址	
04	02 指令	返回指令：如果查询错误，返回 0x82
04	字节数	返回状态信息的所有字节数。
00	第一路模拟量高八位	
00	第一路模拟量低八位	
00	第二路模拟量高八位	
00	第二路模拟量低八位	
F4 8B	CRC16	校验方式



## 产品参数

项 目	内 容
<b>串口</b>	
端口数	RS485
标准	RS485-3 线 (A, B, GND)
波特率	1200~38400bps
保护	RS485: 防浪涌, ESD 保护
<b>电源</b>	
VCC	9V~24V (标配是 12V)
<b>设备端口</b>	
天线	SMA 外螺内孔
串口	RS485
<b>软件</b>	
配置方式	上位机设置软件
<b>机械结构</b>	
尺寸	17*18*7cm